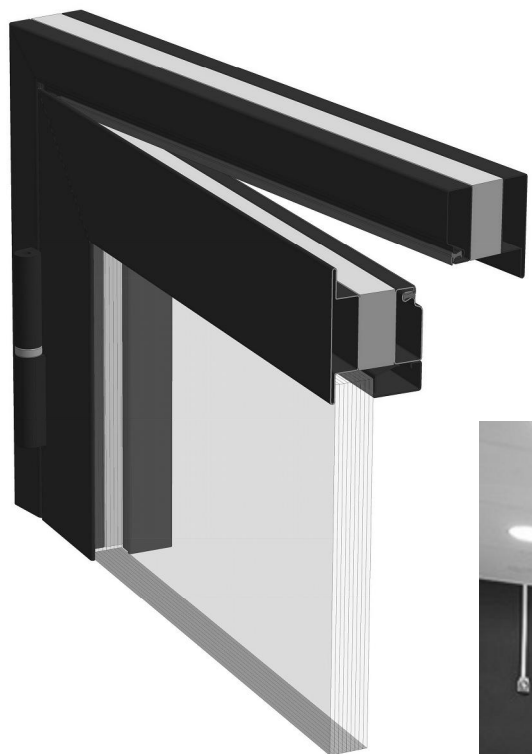
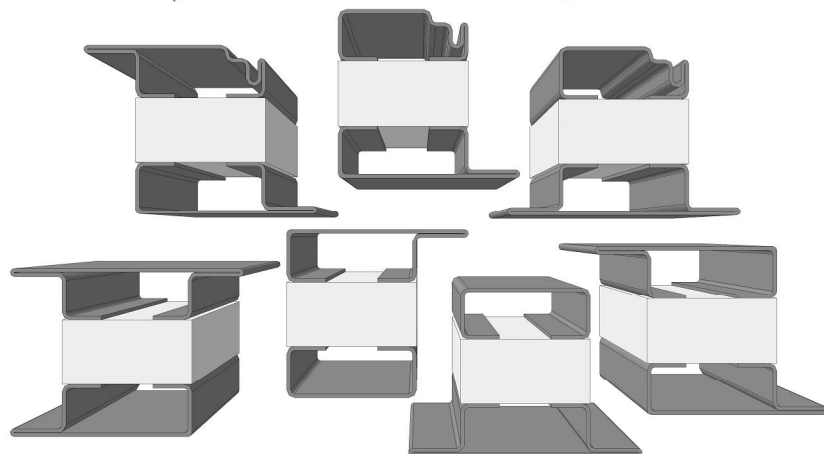


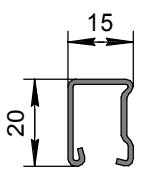
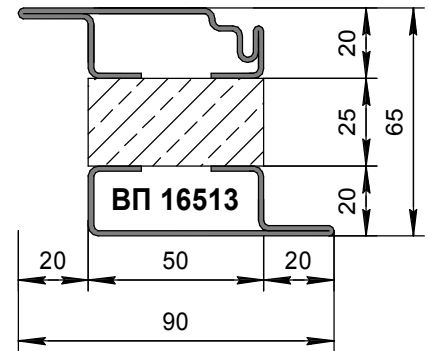
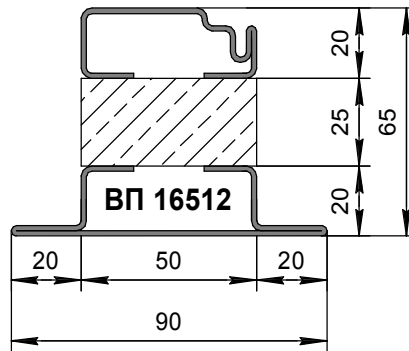
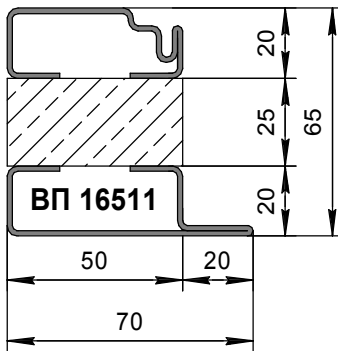
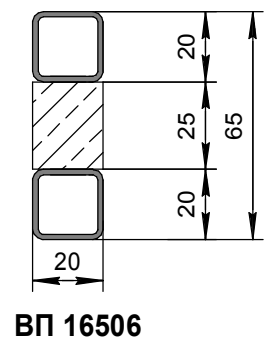
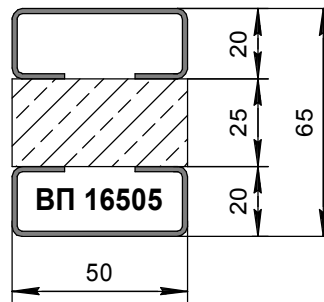
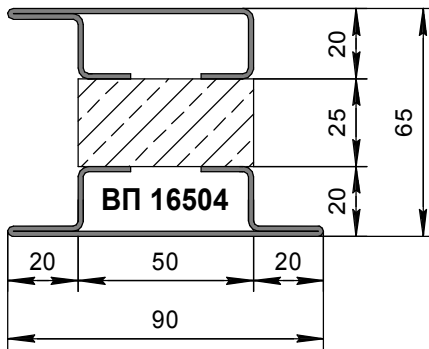
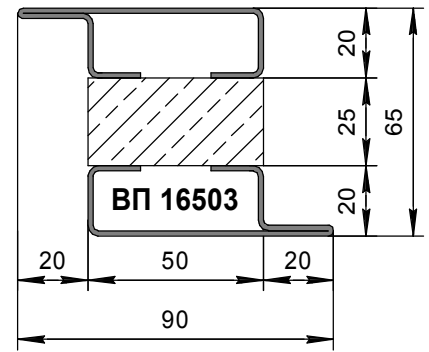
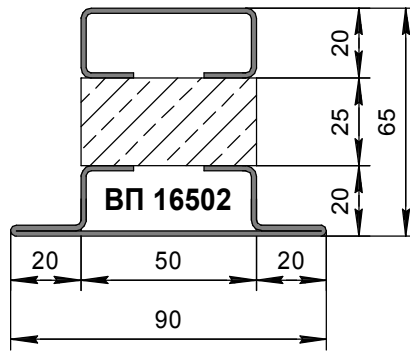
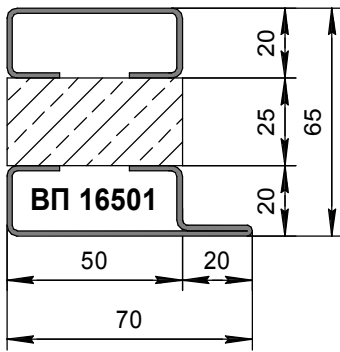
# WALTZ

стальные профили

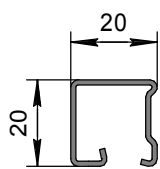


Санкт-Петербург  
2020

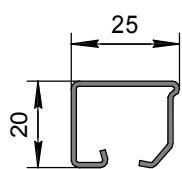
## Противопожарная профильная система из стали



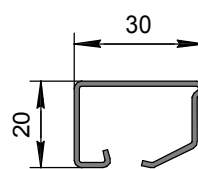
**Ш 15**



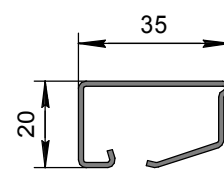
**Ш 20**



**Ш 25**



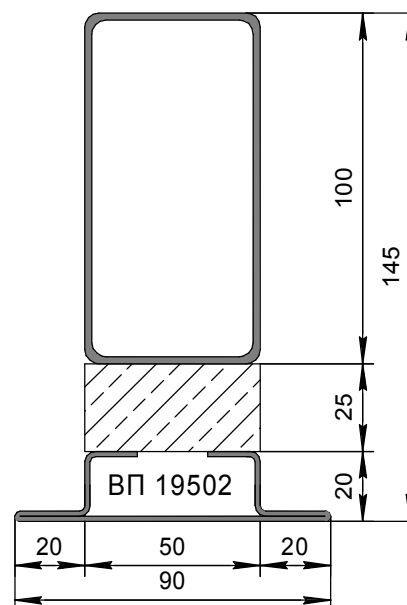
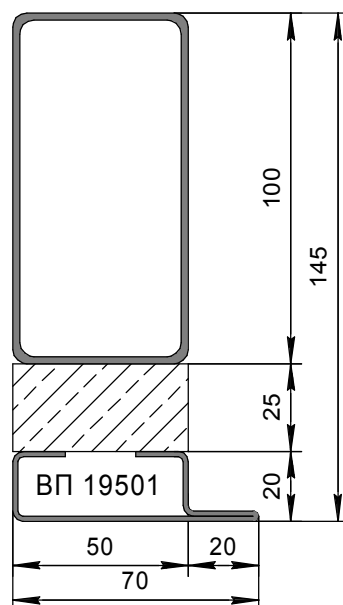
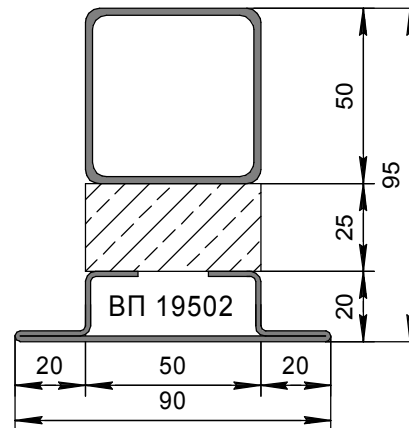
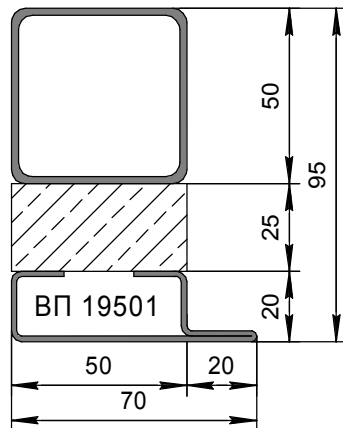
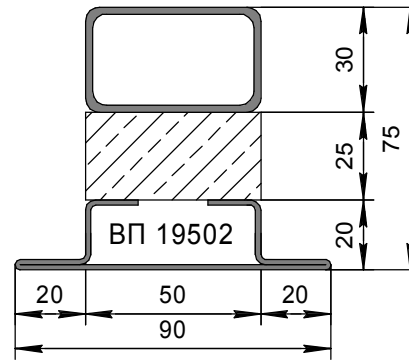
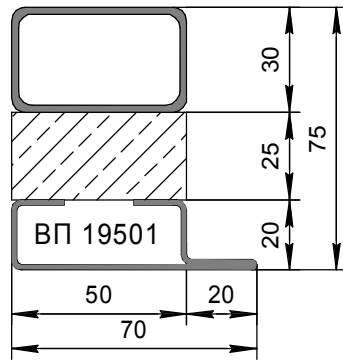
**Ш 30**



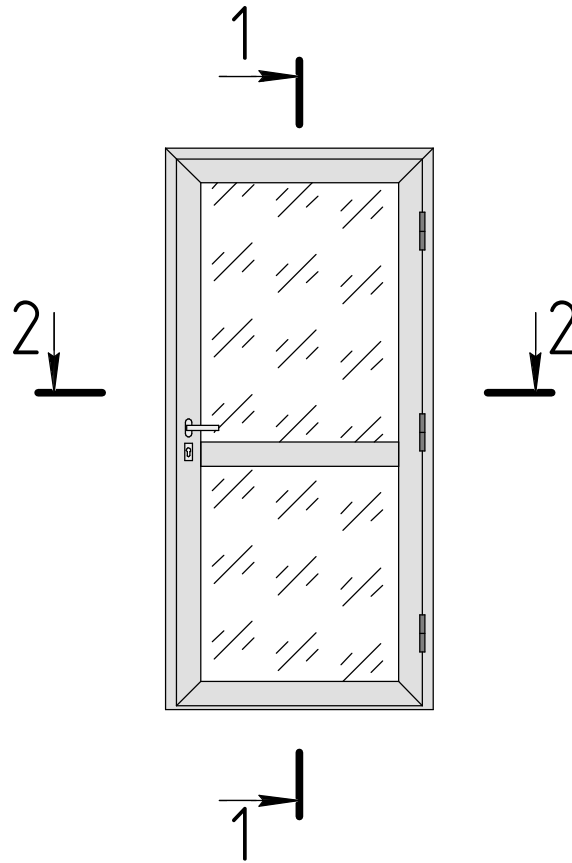
**Ш 35**



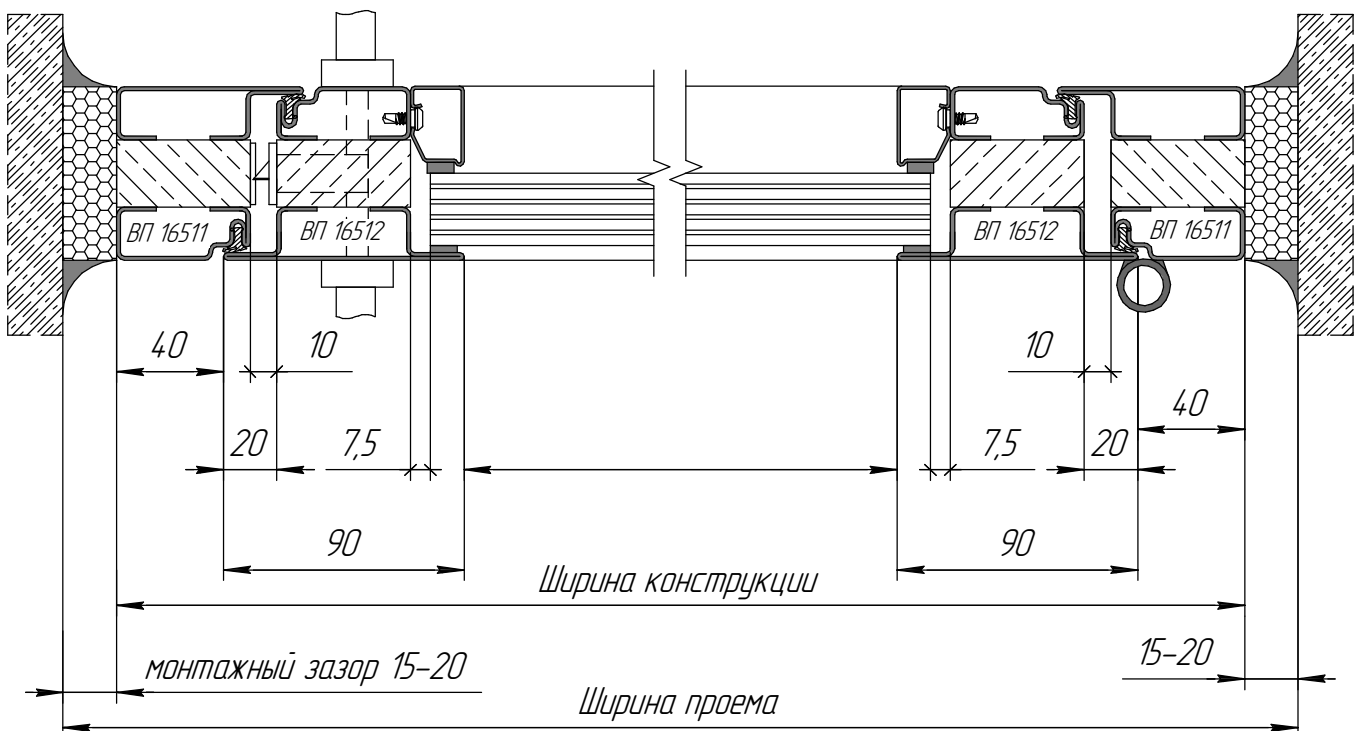
**B1**



## Дверь одностворчатая

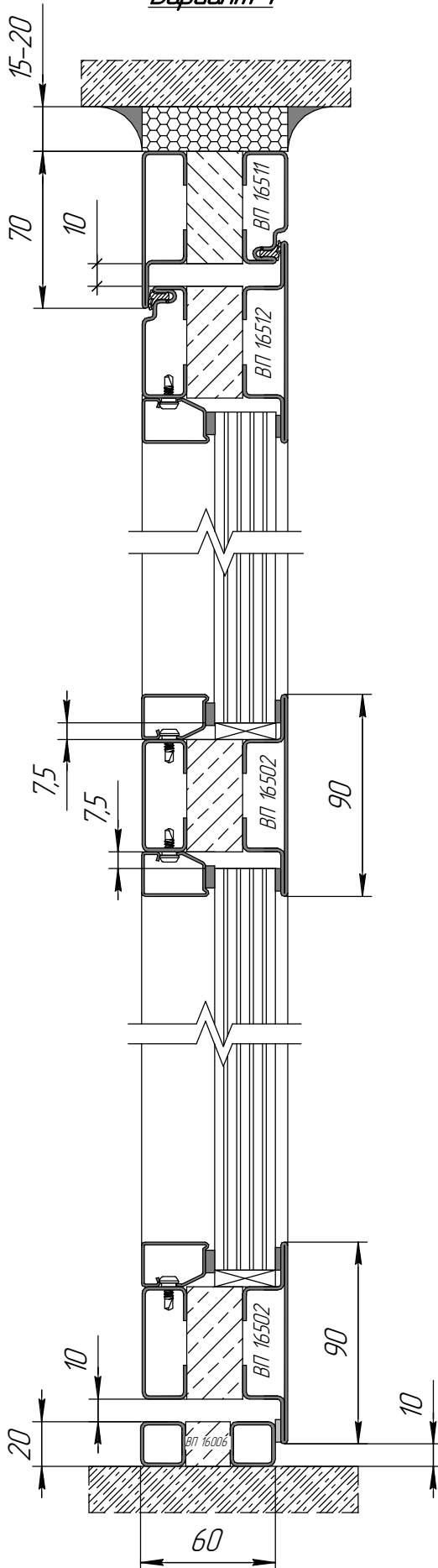


2-2

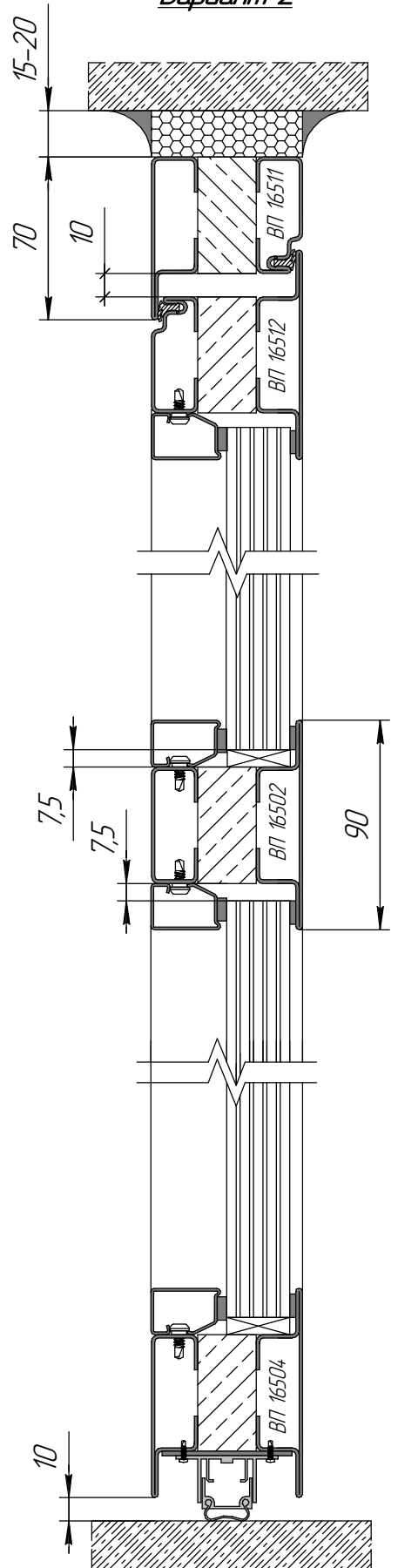


1-1

*Вариант 1*



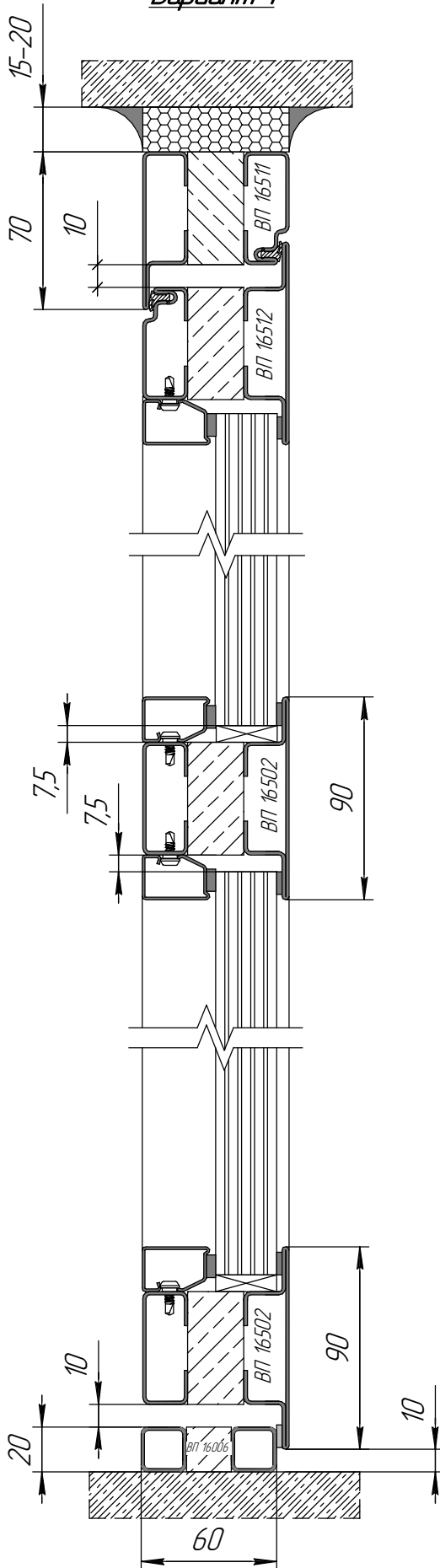
*Вариант 2*



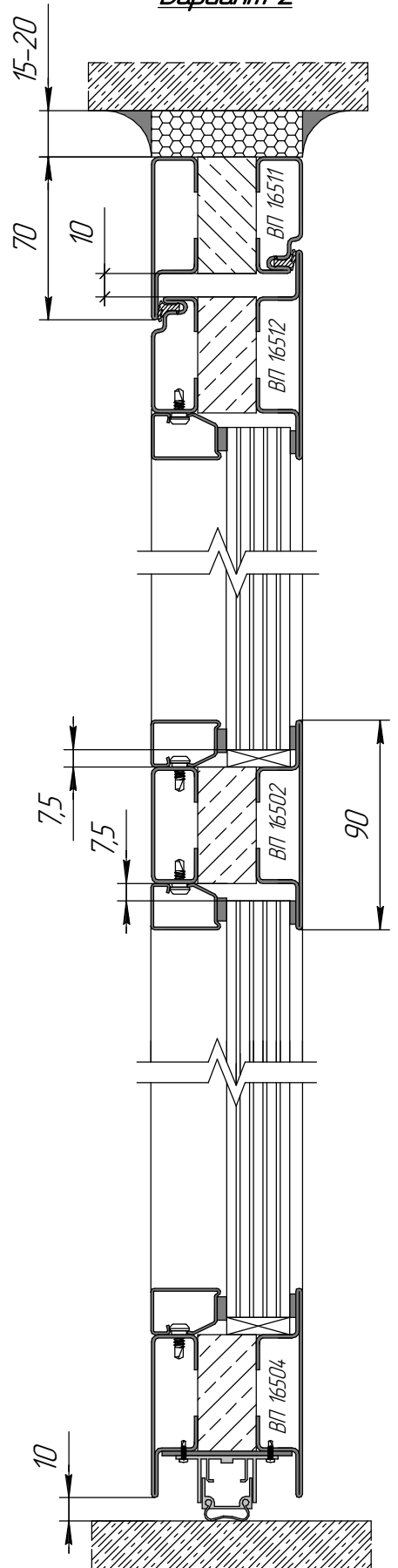


1-1

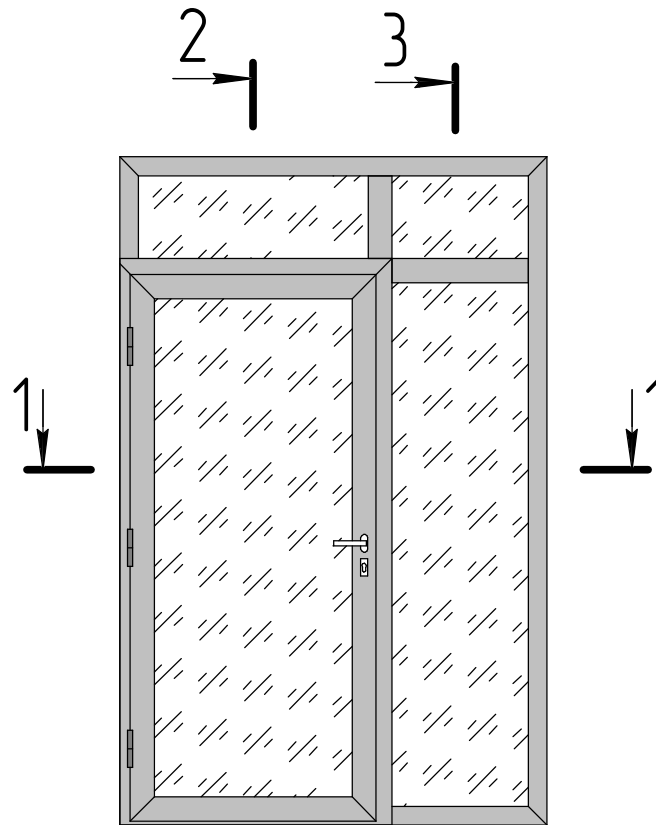
*Вариант 1*



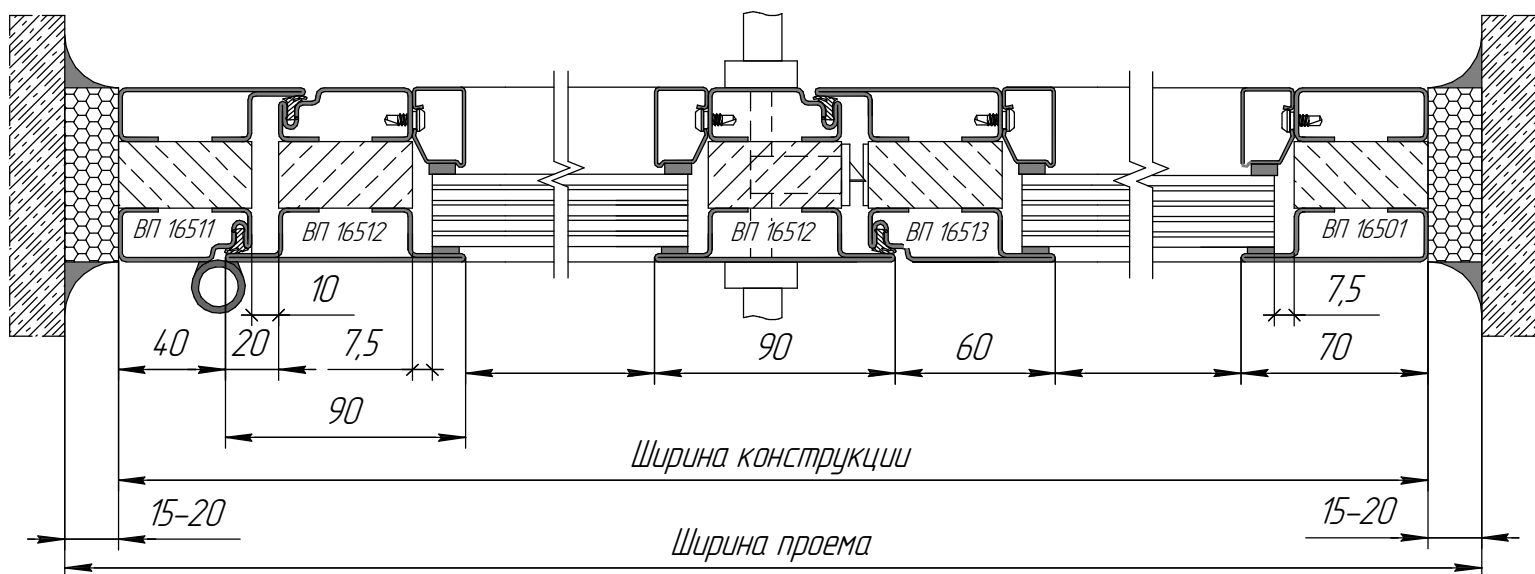
*Вариант 2*

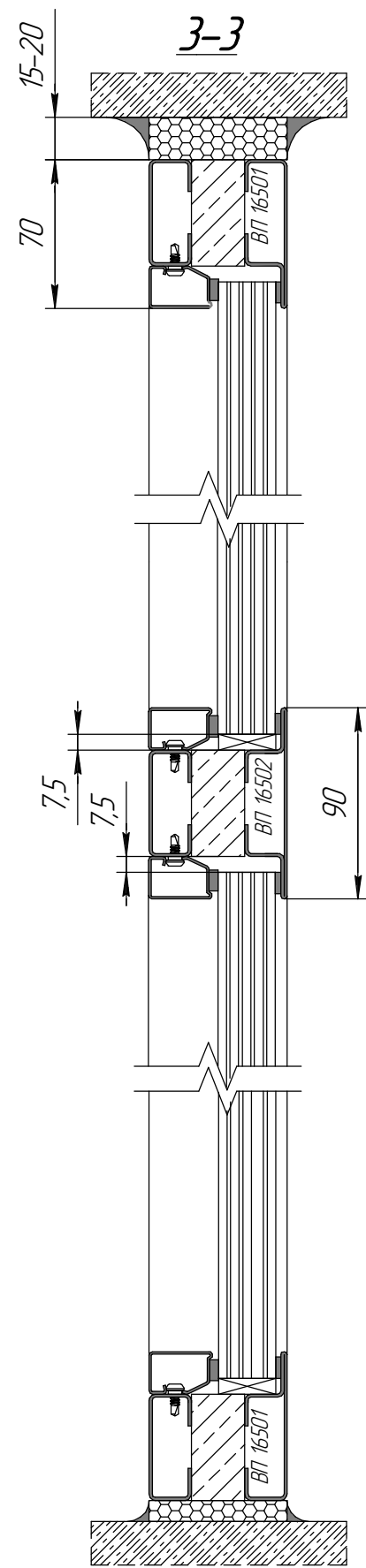
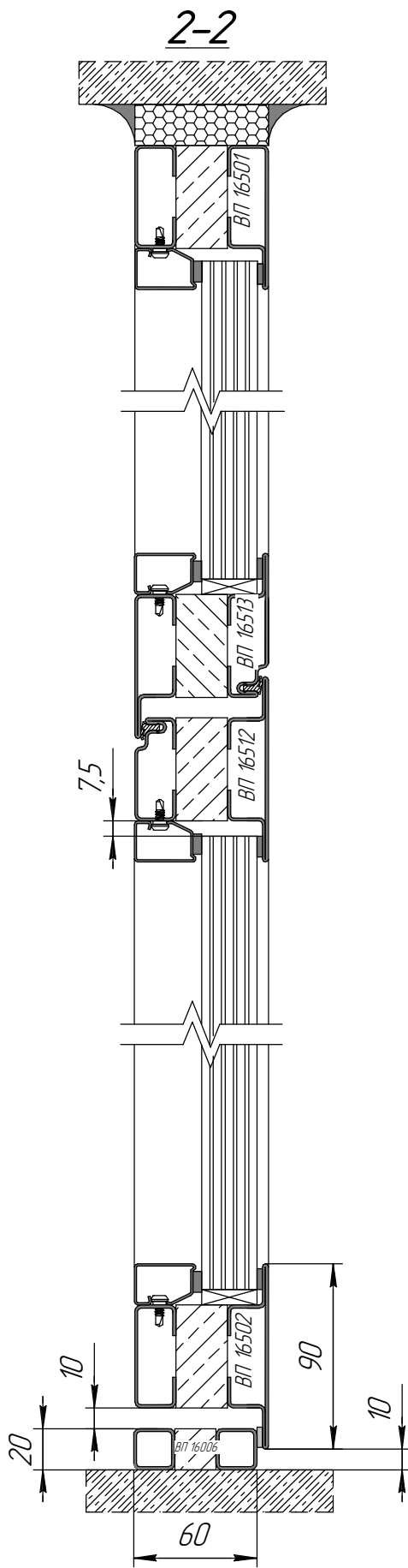


Перезорodka с одностворчатой дверью

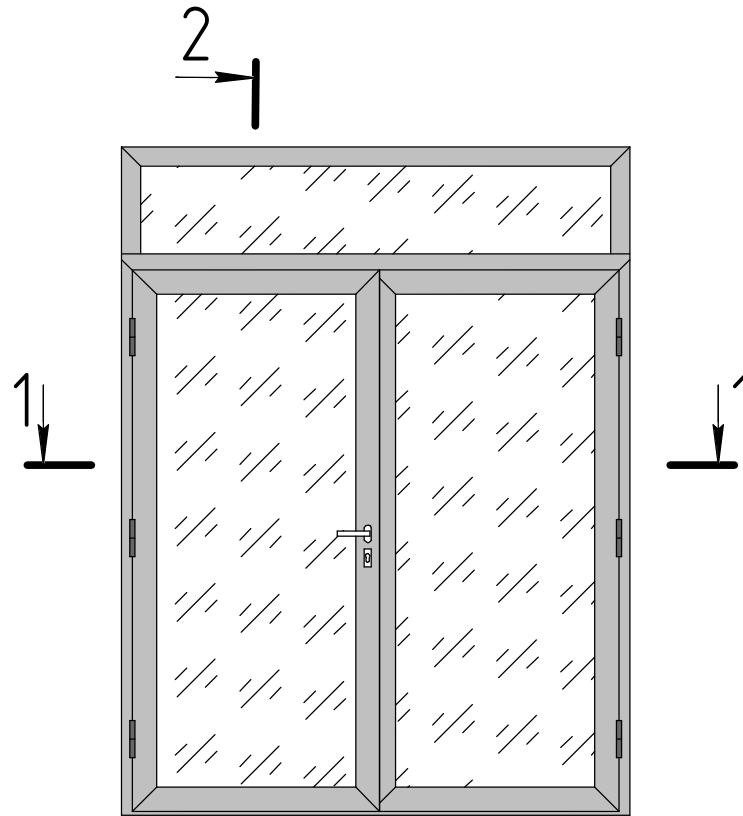


1-1



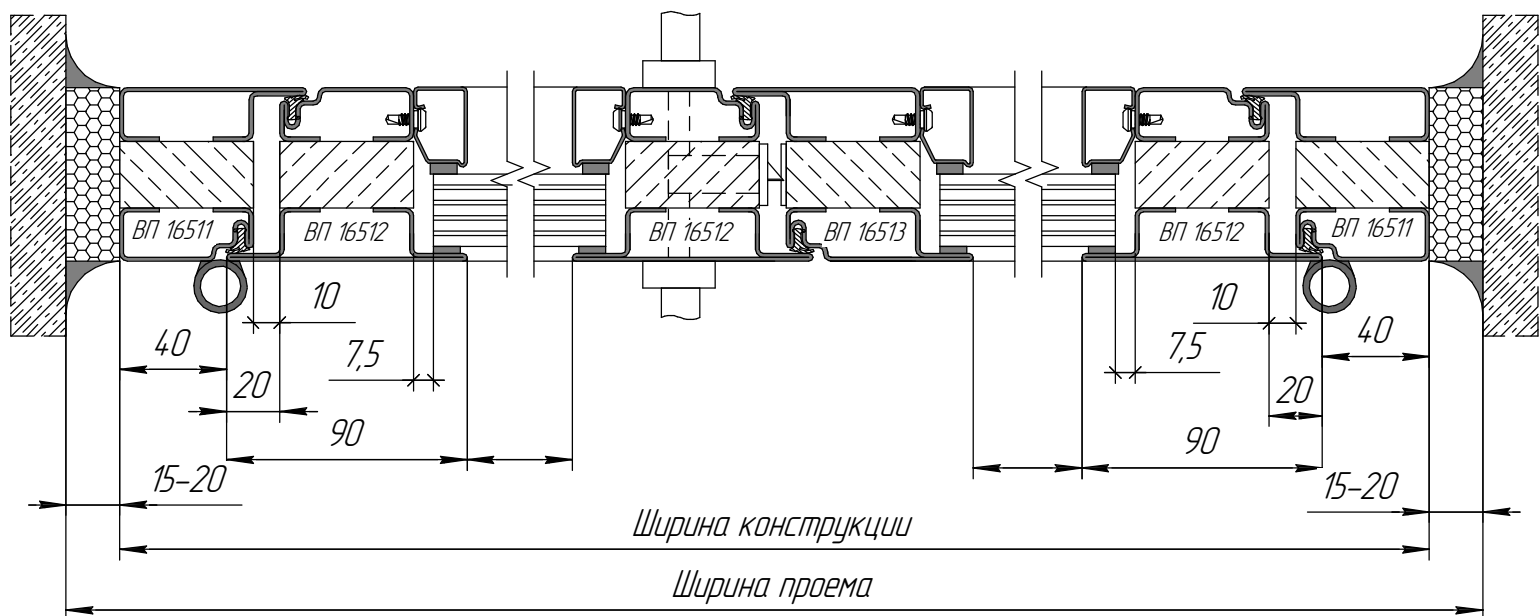


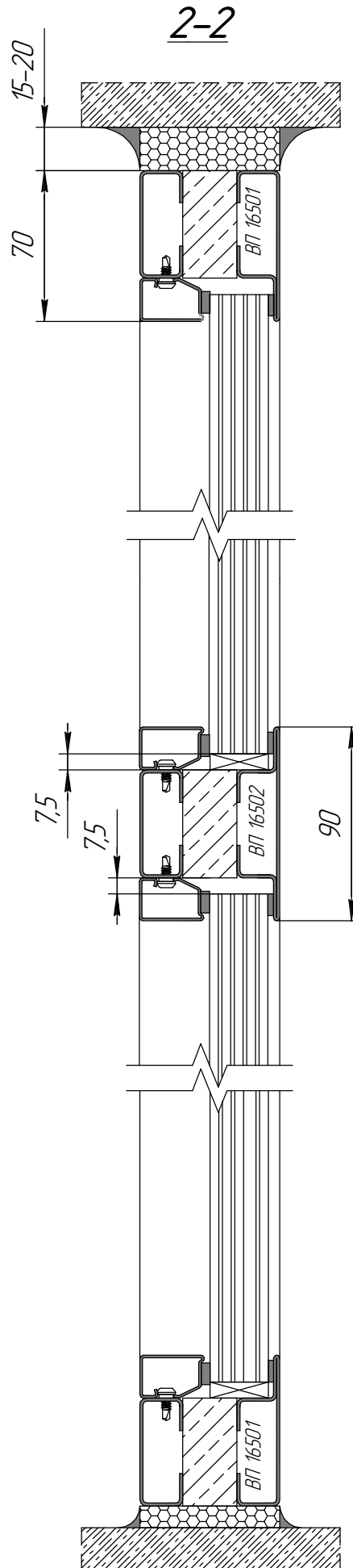
*Дверь двустворчатая с фрамужой*



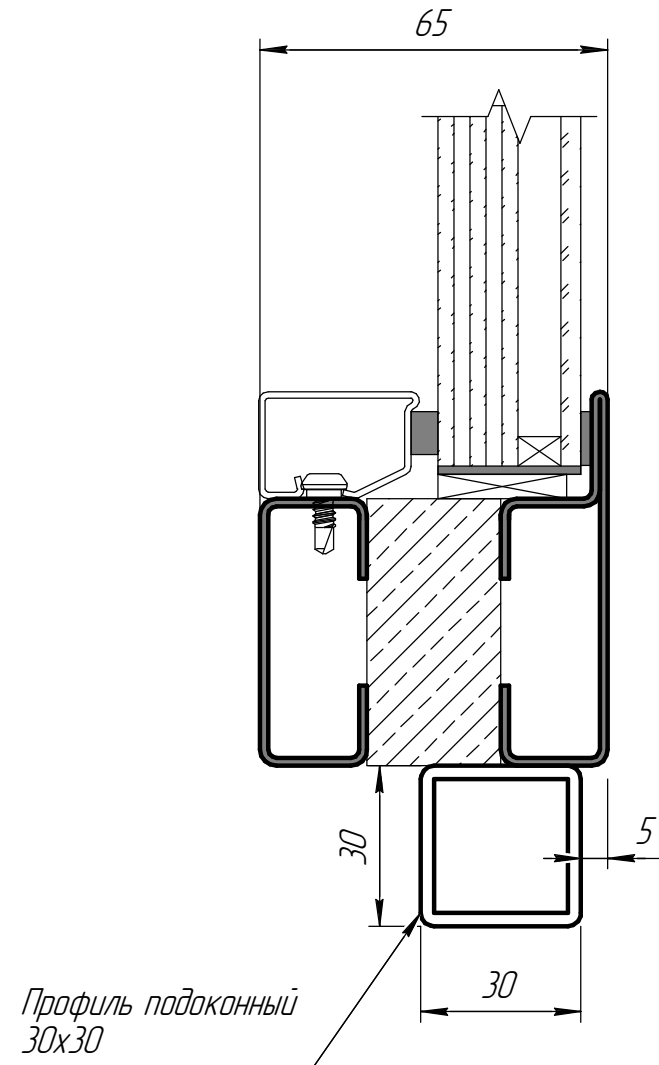
2-2

1-1



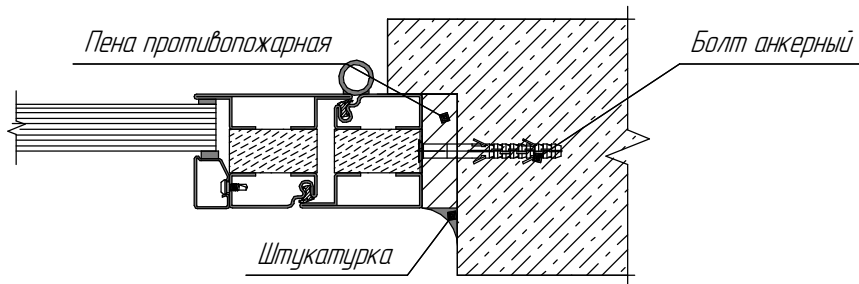


*Схема установки подоконного профиля из сечением 30x30*

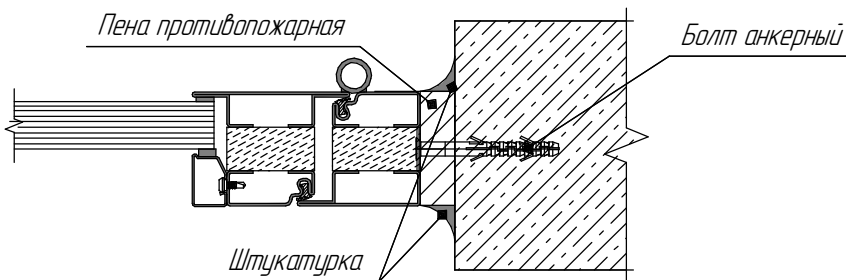


## Примеры узлов примыкания и крепления конструкций

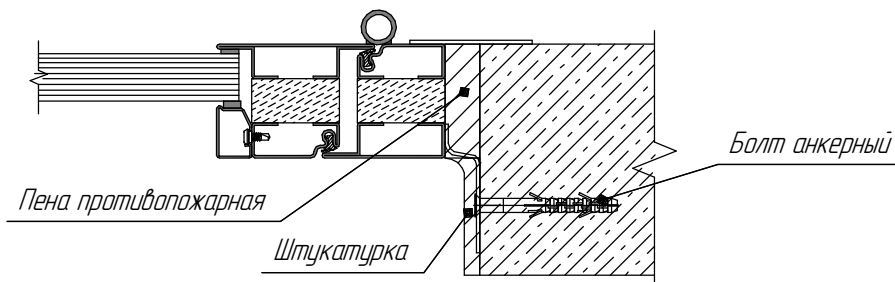
### *Вариант 1* *Установка конструкции в четверть*



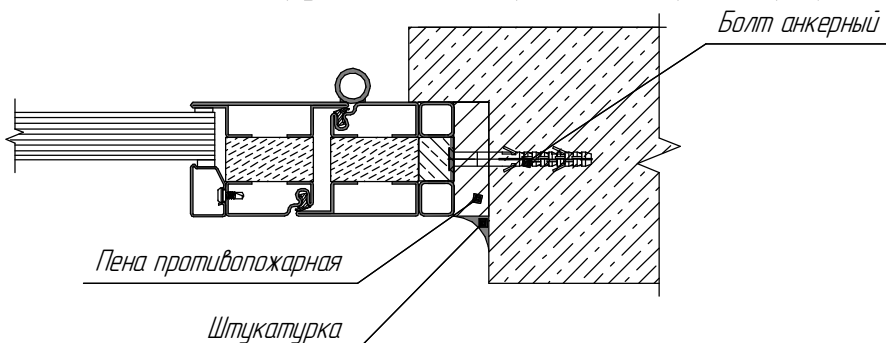
### *Вариант 2* *Установка конструкции в центр проема*



### *Вариант 3* *Установка конструкции с наличником и крепление на монтажные пластины*

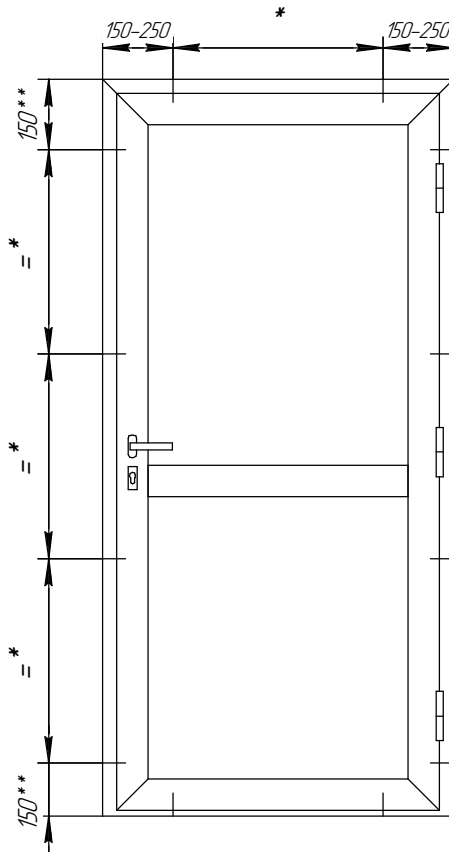


### *Вариант 3* *Установка конструкции в четверть с доборным профилем*

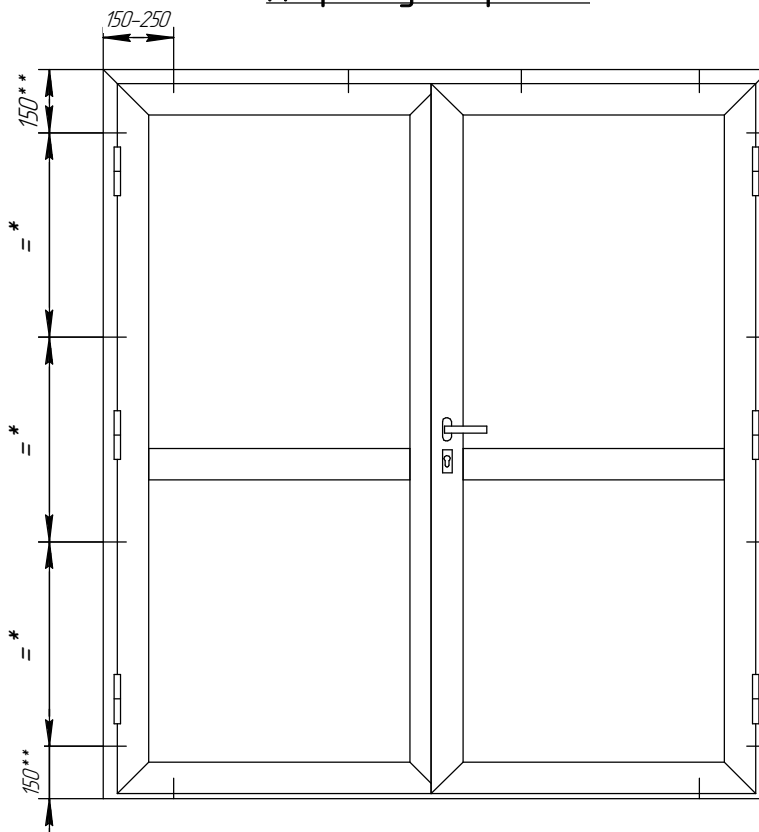


## Расположение точек крепления конструкций при монтаже

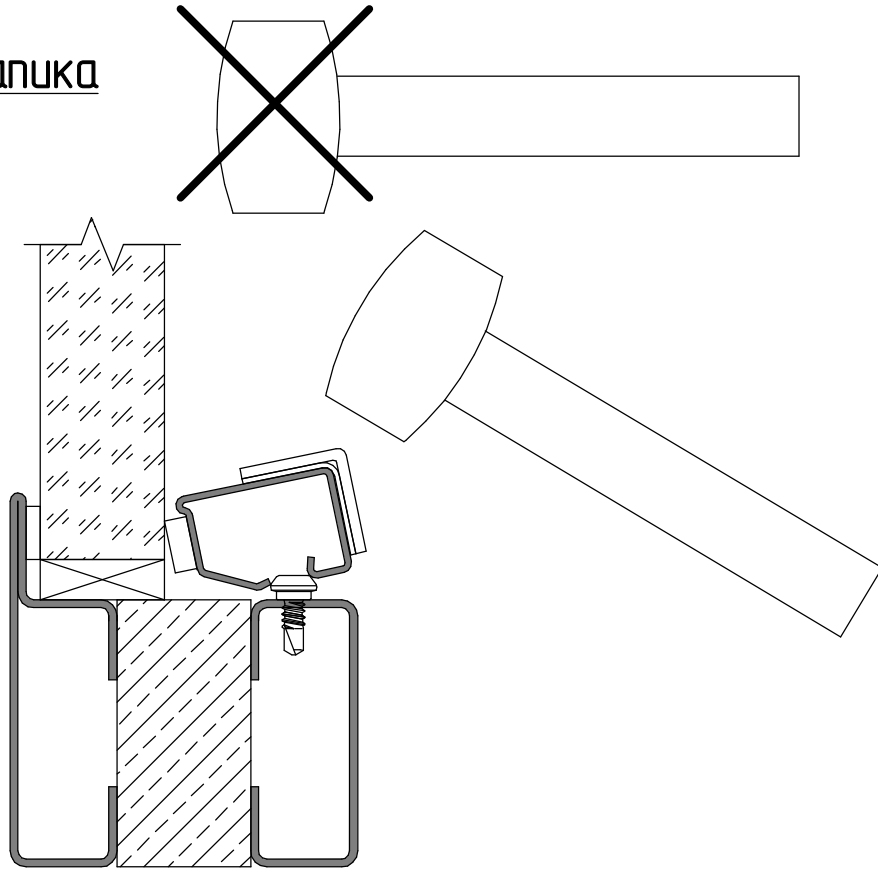
Дверь одностворчатая



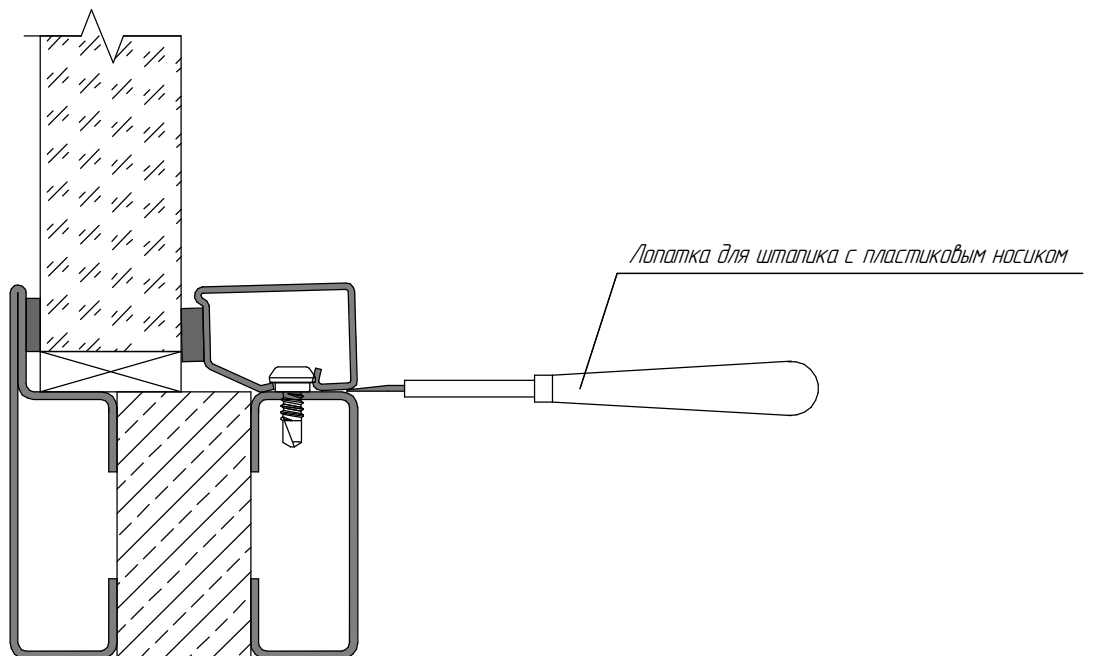
Дверь двустворчатая



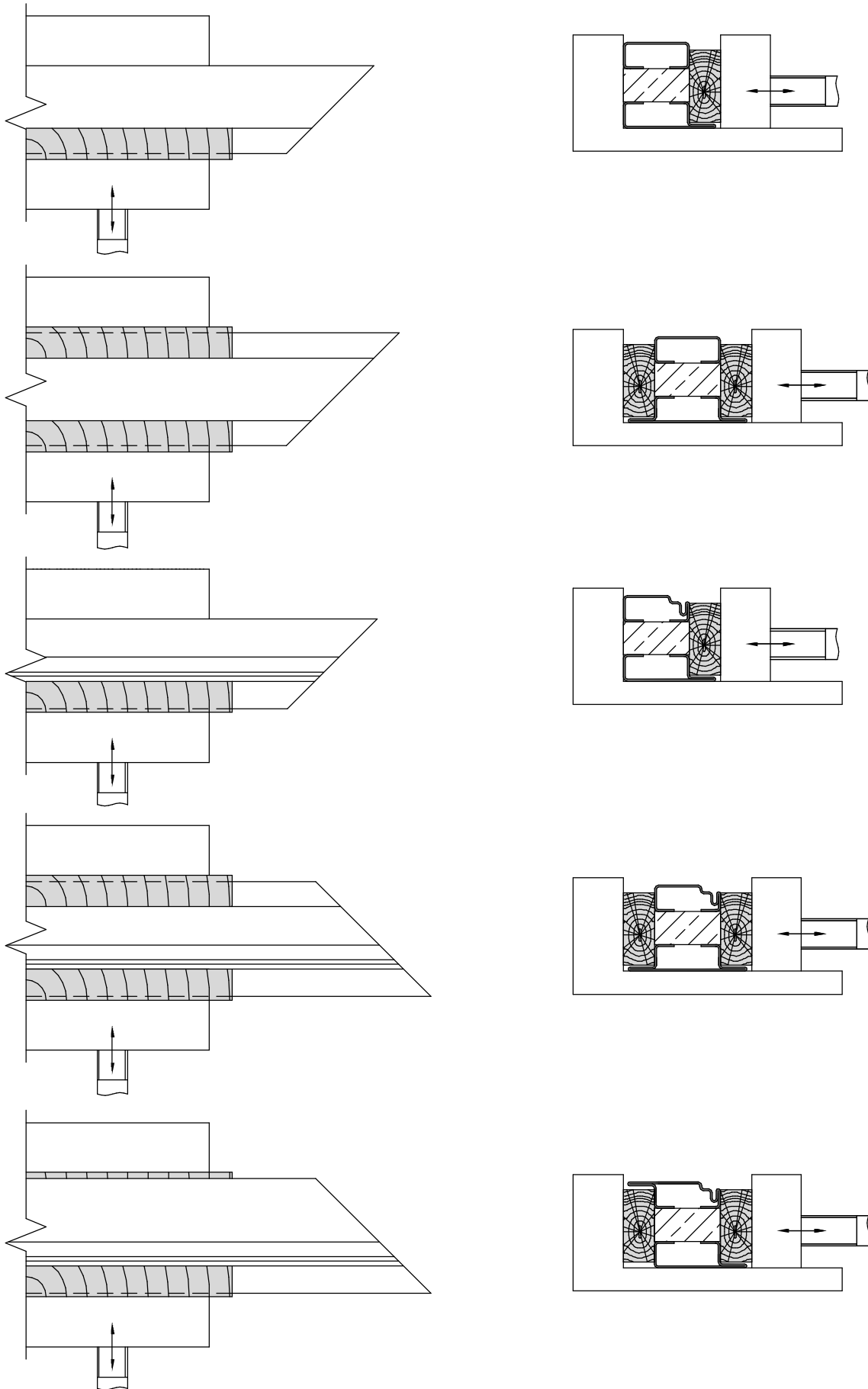
## Монтаж штапика

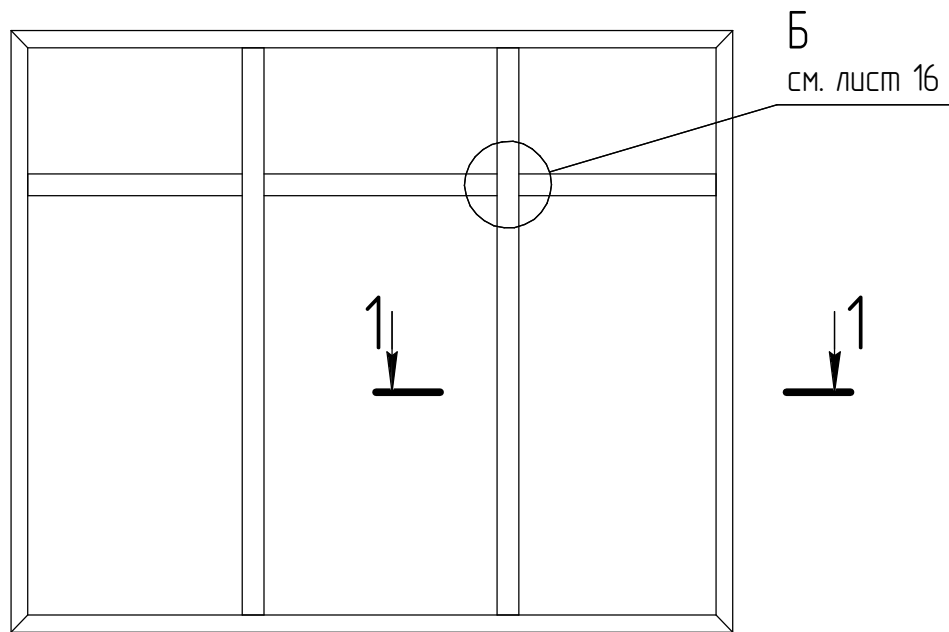


## Демонтаж штапика

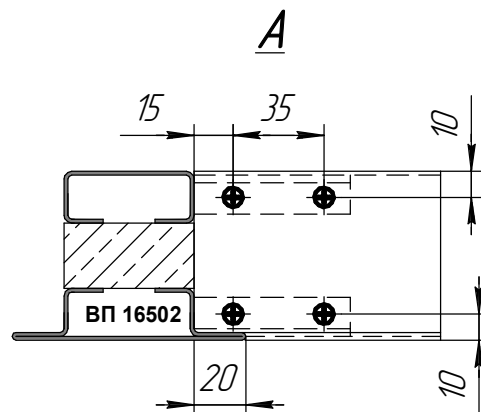
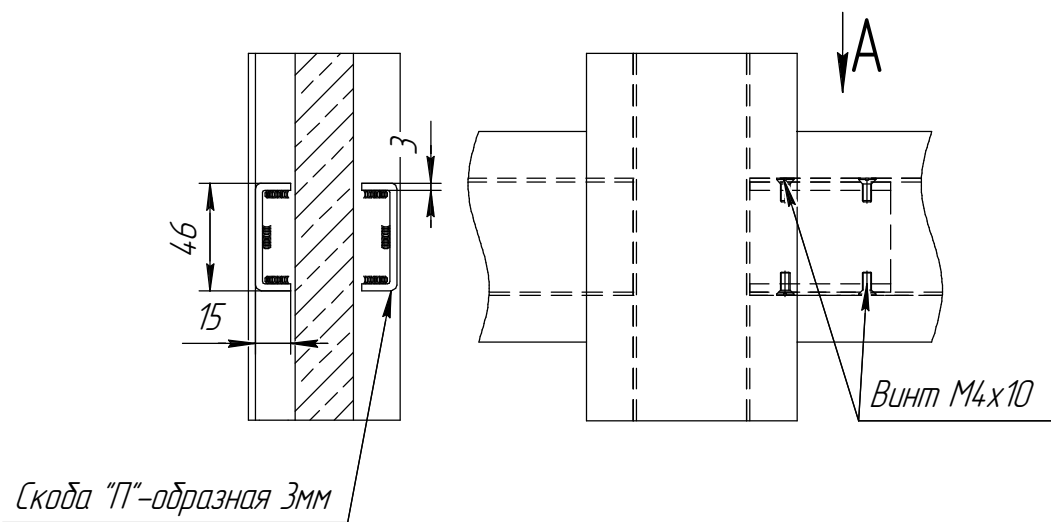


## Расположение профиля при раскрое



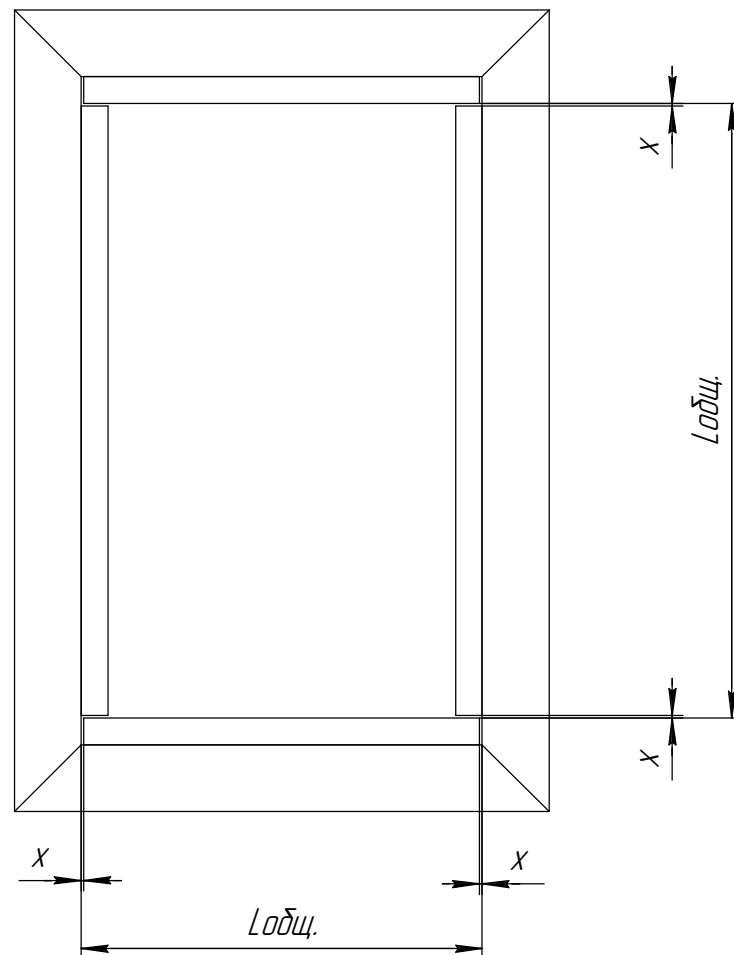


### Схема установки кронштейна при сборке конструкций

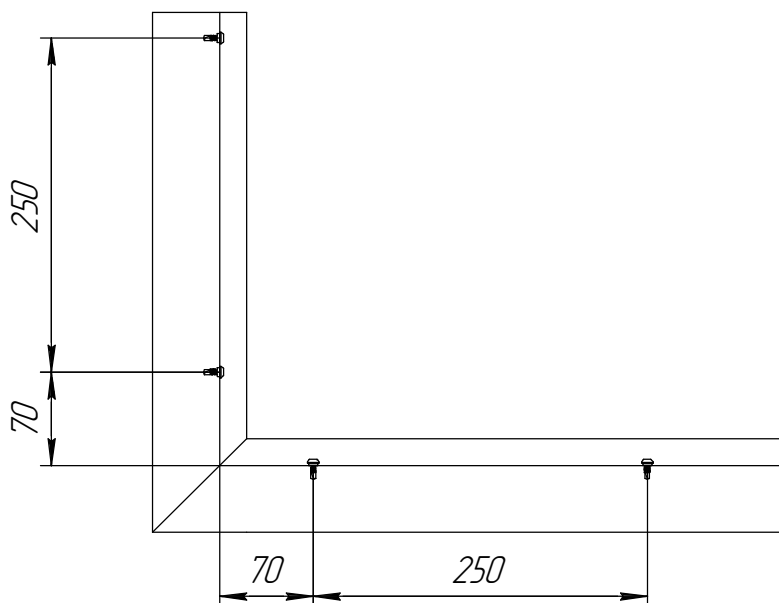


## Размеры вертикального и горизонтального штапика.

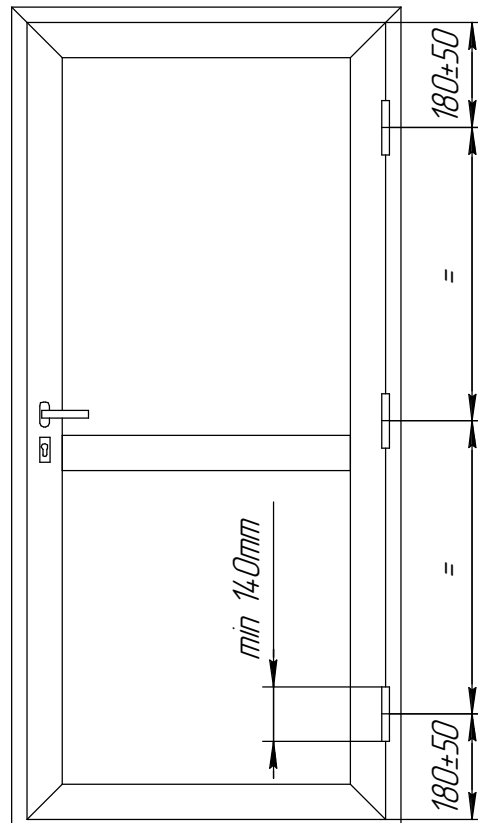
$L$  = длина штапика  
 $L = L_{общ.} - 2x$   
 $x = 0,25 \dots 1,0$



## Расположение саморезов для установки штапика.



Расположение приварных петель  
Дверь одностворчатая



Дверь двустворчатая

